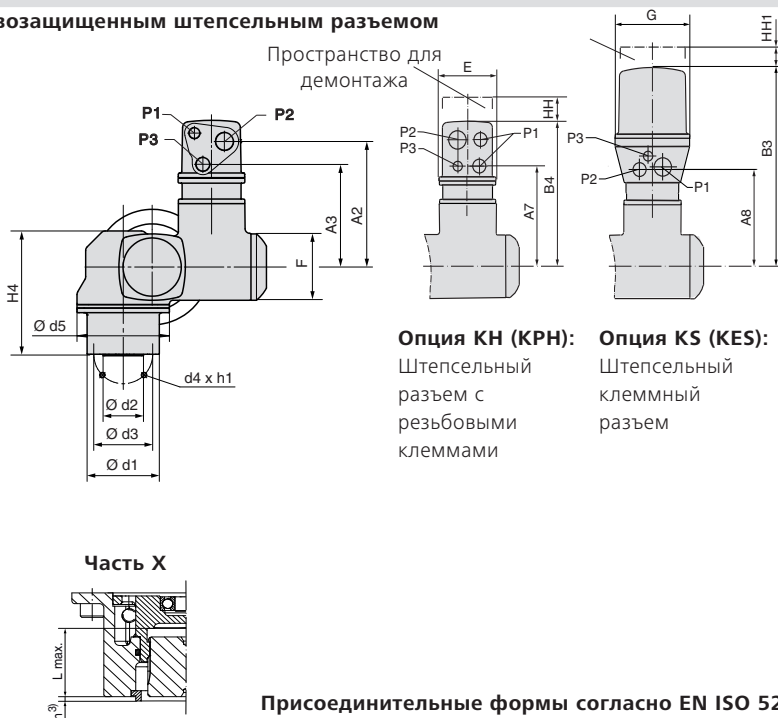
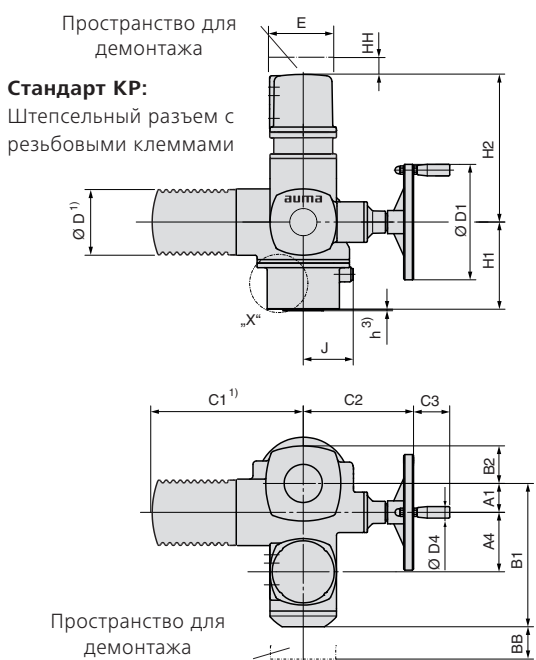


**Размеры неполнооборотных приводов**

**С трехфазным электродвигателем AUMA и взрывозащищенным штепсельным разъемом**



**Присоединительные формы согласно EN ISO 5211**  
**См.размеры на следующей странице**

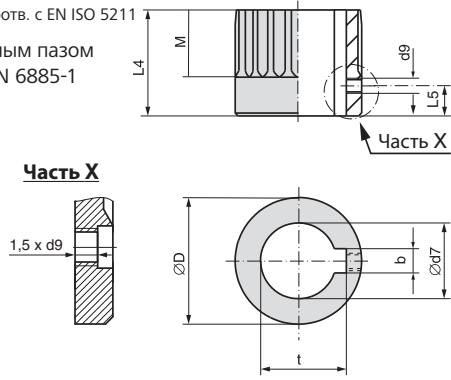
- 1) Точный размер зависит от типа электродвигателя
- 2) Стандарт, другие резьбы на заказ
- 3) Припуск для центрирования в базовую комплектацию не входит. Центрирующее кольцо заказывается дополнительно.
- 4) Двойной фланец F05/F07 без центрирующего кольца (стандарт). Можно также заказать отдельный фланец F07 с/без центрирующего кольца.

Размеры	SQEx 05.2		SQEx 07.2			SQEx 10.2		SQEx 12.2		SQEx 14.2		
	EN ISO 5211	F05 <sup>4)</sup>	F07 <sup>4)</sup>	F05 <sup>4)</sup>	F07 <sup>4)</sup>	F10	F10	F12	F12	F14	F14	F16
A1			40				50		50			50
A2			221				221		221			221
A3			181				181		181			181
A4			103				103		103			103
A7			207				207		207			207
A8			172				172		172			172
B1			245				255		255			255
B2			50				65		65			65
B3			395				395		395			395
B4			282				282		282			282
C1 <sup>1)</sup>			268				268		268			268
C2			186				191		191			191
C3			63				63		63			63
Ø D <sup>1)</sup>			104				104		104			104
Ø D1			160				200		200			200
Ø D4			20				20		20			20
E			115				115		115			115
F			115				115		115			115
G			150				150		150			150
H1		134		134		160	151	183	175	215	210	260
H2			257				257		257			257
H4		193		193		218	214	246	238	278	273	323
J			69				86		109			128
L макс.		40		40		66	50	82	61	101	75	125
P1 <sup>2)</sup>			M20 x 1,5				M20 x 1,5		M20 x 1,5			M20 x 1,5
P2 <sup>2)</sup>			M32 x 1,5				M32 x 1,5		M32 x 1,5			M32 x 1,5
P3 <sup>2)</sup>			M25 x 1,5				M25 x 1,5		M25 x 1,5			M25 x 1,5
BB миним.			180				180		180			180
HH миним.			60				60		60			60
HH1 миним.			130				130		130			130
Ø d1		90		90		125	125	150	150	175	175	210
Ø d2		-		-		70	70	85	85	100	100	130
Ø d3		50	70	50	70	102	102	125	125	140	140	165
d4		4 x M6	4 x M8	4 x M6	4 x M8	4 x M10	4 x M10	4 x M12	4 x M12	4 x M16	4 x M16	4 x M20
Ø d5			125				160		210			225
h <sup>3)</sup>		-		-		2,5	2,5		2,5	3,5	3,5	4,5
h1		12	15	12	15	16	18	19	22	25	29	32

Производитель оставляет за собой право внесения изменений при усовершенствовании продукции. С появлением этого издания все предыдущие становятся недействительными.

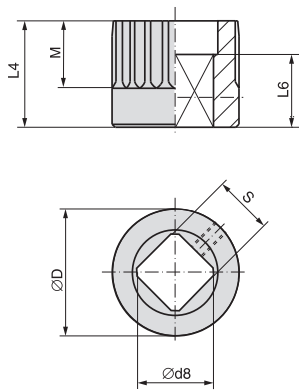
Размеры втулок в соответствии с EN ISO 5211

Отверстие в соотв. с EN ISO 5211  
Со шпоночным пазом  
в соотв. с DIN 6885-1



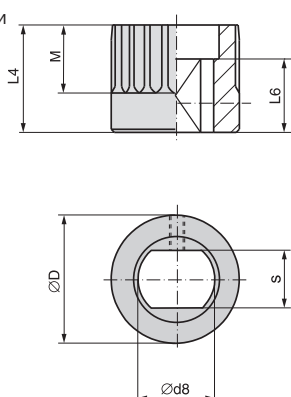
Размеры	SQEx 05.2		SQEx 07.2		SQEx 10.2		SQEx 12.2		SQEx 14.2		
	EN ISO 5211	F05	F07	F07	F10	F10	F12	F12	F14	F14	F16
Ø D		41,75	41,75	41,75	51,75	51,75	67,6	67,6	81,6	81,6	
b JS9 <sup>1)</sup>		6	6	6	8	8	10	10	14	14	
Ø d7 H8 <sup>2)</sup>		18	22	22	28	28	36	36	48	48	
Ø d7 макс.		25,4	25,4	25,4	38	38	50	50	60	60	
d9 <sup>3)</sup>		M5	M5	M5	M6	M6	M6	M6	M6	M6	
L4		35	35	60	45	75	55	95	65	115	
L5 <sup>3)</sup>		8	8	8	10	10	10	10	10	10	
M		20	20	20	30	30	40	40	47	40	
t <sup>1)</sup>		20,8	24,8	24,8	31,3	31,3	39,3	39,3	51,8	51,8	

Квадратное отверстие  
в соотв. с EN ISO 5211



Размеры	SQEx 05.2		SQEx 07.2		SQEx 10.2		SQEx 12.2		SQEx 14.2		
	EN ISO 5211	F05	F07	F07	F10	F10	F12	F12	F14	F14	F16
Ø D		41,75	41,75	41,75	51,75	51,75	67,6	67,6	81,6	81,6	
Ø d8 мин. <sup>2)</sup>		18,1	22,2	22,2	28,2	28,2	36,2	36,2	48,2	48,2	
Ø d8 макс.		28,2	28,2	28,2	40,2 <sup>4)</sup>	40,2 <sup>4)</sup>	48,2	48,2	60,2	60,2	
L4		35	35	60	45	75	55	95	65	115	
L6 мин.		30	30	30	30	30	30	30	40	40	
M		20	20	20	30	30	40	40	47	40	
s H11 <sup>2)</sup>		14	17	17	22	22	27	27	36	36	
s H11 макс.		22	22	22	30 <sup>4)</sup>	30 <sup>4)</sup>	36	36	46	46	

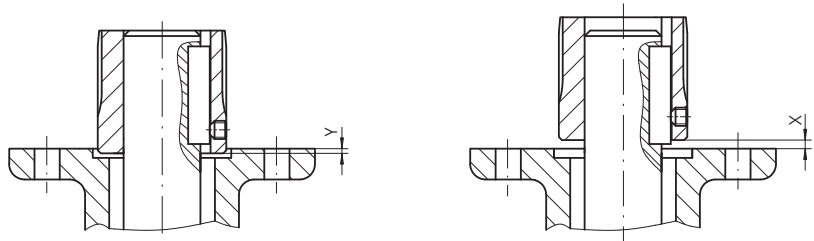
Отверстие с двумя фасками  
в соотв. с EN ISO 5211



Размеры	SQEx 05.2		SQEx 07.2		SQEx 10.2		SQEx 12.2		SQEx 14.2		
	EN ISO 5211	F05	F07	F07	F10	F10	F12	F12	F14	F14	F16
Ø D		41,75	41,75	41,75	51,75	51,75	67,6	67,6	81,6	81,6	
Ø d8 мин. <sup>2)</sup>		18,1	22,2	22,2	28,2	28,2	36,2	36,2	48,2	48,2	
Ø d8 макс.		28,2	28,2	28,2	36,2	36,2	48,2 (48 <sup>5)</sup> )	48,2 (48 <sup>5)</sup> )	60,2	60,2	
L4		35	35	60	45	75	55	95	65	115	
L6 мин.		25	25	25	25	25	30	30	40	40	
M		20	20	20	30	30	40	40	47	40	
s H11 <sup>2)</sup>		14	17	17	22	22	27	27	36	36	
s H11 макс.		22	22	22	27	27	36 (41 <sup>5)</sup> )	36 (41 <sup>5)</sup> )	46	46	

Монтажное положение втулки

X макс.	3	4	5	8
Y макс.	2	5	10	10



- 1) Размеры зависят от Ø d7, см. DIN 6885-1
- 2) Рекомендуемые размеры согласно EN ISO 5211
- 3) Резьба с установочным винтом
- 4) Согласно DIN 79
- 5) Согласно DIN 475